

СИСТЕМЫ ОТКРЫВАНИЯ И ЗАПИРАНИЯ GEZE

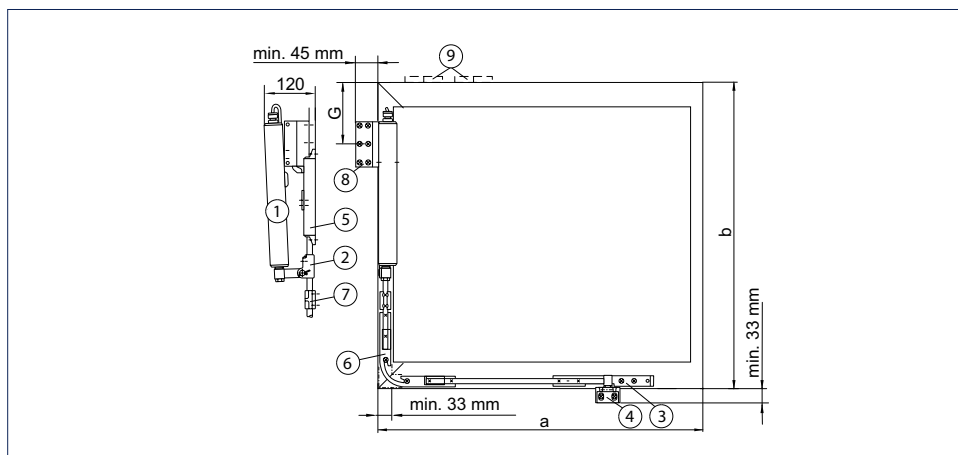
GEZE RWA 110 NT

Система открывания/запирания для верхнеподвесных, откидных и распашных створок, открывающихся наружу

Система RWA 110 NT представляет собой комбинацию из прилегающего к профилю шпindelного электропривода E 250 NT, устанавливаемого на створку, и механического кронштейна с устройством запирания. Данная система обеспечивает большую ширину открывания при малом ходе шпинделя менее чем за 60 секунд. Универсальная монтажная система (длина хода 150, 200, 300 мм) совместима со всеми стандартными вертикально встроенными типами створок. Механическое устройство запирания находится на основной замыкающей кромке. Для широких створок могут использоваться системы RWA 110 NT в синхронном исполнении.



GEZE RWA 110 NT



- a = Ширина рамы в свету
- b = Высота рамы в свету
- 1 = Шпindelный электропривод E 250 NT
- 2 = Передаточный элемент
- 3 = Дополнительный запор OL 320
- 4 = Дополнительный уголок в сборе
- 5 = Отпирающая пружина
- 6 = Угловой отвод OL 320
- 7 = Направляющая стержня OL 320
- 8 = Рамный уголок
- 9 = 2 навеса на стороне привода (обеспечивается застройщиком)

Область применения

- Открывание и запирание окон, открывающихся наружу
- Для нижнеподвесных, верхнеподвесных и поворотных окон
- Естественная вентиляция, дымо- и теплоотвод (RWA), устройства дымо- и теплоотвода естественного действия (NRWG)
- Возможно применение в составе систем приточно-вытяжной вентиляции
- Синхронизация 2 приводов
- Деревянные, пластиковые и алюминиевые рамы
- Монтаж на раму

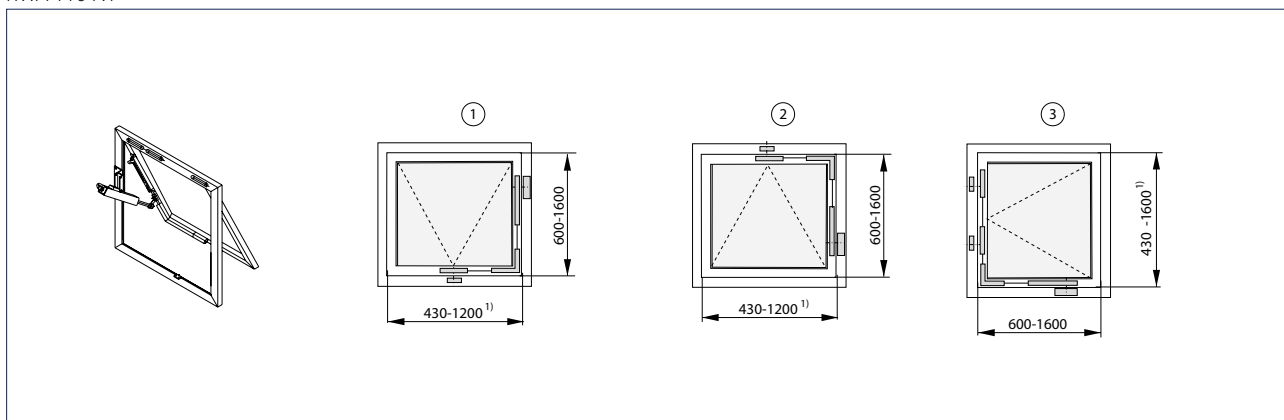
МОНТАЖ

Прилегающая к профилю система для вертикально встроенных нижнеподвесных, верхнеподвесных и поворотных окон, открывающихся наружу

Ниже приведены стандартные размеры, в случае отклонений просьба связываться с GEZE.

Данные для деревянных и алюминиевых окон

RWA 110 NT

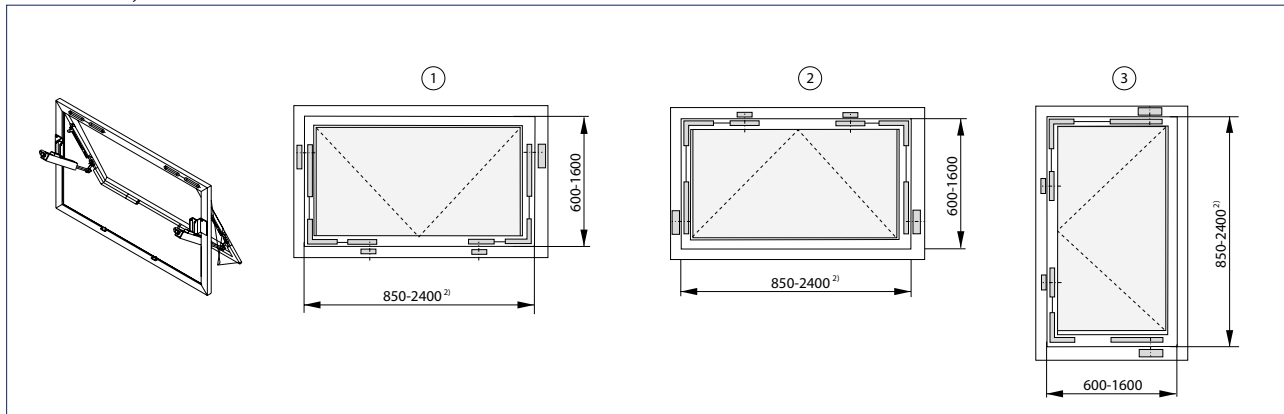


Все размеры указаны в мм

- 1 = Верхнеподвесные окна
2 = Нижнеподвесные окна
3 = Распашные окна

¹⁾ Для пластиковых окон, одинарного исполнения макс. 800 мм

RWA 110 NT Syncro



Все размеры указаны в мм

- 1 = Верхнеподвесные окна
2 = Нижнеподвесные окна
3 = Распашные окна

²⁾ Для пластиковых окон, синхронного исполнения макс. 1600 мм

СИСТЕМЫ ОТКРЫВАНИЯ И ЗАПИРАНИЯ GEZE

ТЕХНИЧЕСКИЕ ХАРАКТЕРИСТИКИ

Характеристики продукта	GEZE RWA 110 NT
Общие сведения	
Требуемое место (мин.)	Створочная рама: мин. 33 мм, Раздельная рама: мин. 45 мм
Допустимые размеры по основной замыкающей кромке, одинарная установка на деревянные и алюминиевые рамы	430 - 1200 мм
Допустимые размеры по основной замыкающей кромке, одинарная установка на пластиковые рамы	430 - 800 мм
Допустимые размеры по основной замыкающей кромке, синхронная установка на деревянные и алюминиевые рамы	850 - 2400 мм
Допустимые размеры по основной замыкающей кромке, синхронная установка на пластиковые рамы	850 - 1600 мм
Высота рамы в свету при одинарном и синхронном исполнении	600 - 1600 мм
Спецификация	
Возможная длина хода	150 мм, 200 мм, 300 мм
Усилие тяги (макс.)	750 Н
Усилие нажима (макс.)	750 Н
Удельный вес (макс.)	30 кг/м ²
Электрические характеристики	
Рабочее напряжение	24 В пост. тока (+30 % до -20 %)
Потребление тока	Вентиляция (24 В): 0,9 А RWA (18 В): 1,0 А
Потребляемая мощность (макс.)	20 Вт
Остаточная пульсация (макс.)	30 %
Сечение кабеля	4 x 0,75 мм ²
Диапазон температур	-5 - 75 °С
Степень / класс защиты	IP65 / III
Функции	
Функция синхронизации	•
Устройство запираения и дополнительный уголок	•
Отключение в конечном выдвинутом положении	Внутренний датчик перемещения
Отключение в конечном задвинутом положении	Внутренний датчик перемещения
Отключение при перегрузке	•

• = ДА

РАСЧЕТ ДЛИНЫ ХОДА

RWA 110 NT и RWA 110 NT Syncro: Размеры											Ход	
Размеры створки (b) [мм]	600-650	650-700	700-750	750-800	800-850							150
Размер G [мм]	70	80	100	125	150							
Угол открывания [°]	прибл. 46	прибл. 44	прибл. 42	прибл. 39	прибл. 37							
Ширина открывания [мм]	прибл. 510	прибл. 530	прибл. 540	прибл. 540	прибл. 540							
Размеры створки (b) [мм]	650-700	700-750	750-800	800-850	850-900	900-950	950-1000					200
Размер G [мм]	115	130	155	175	200	225	250					
Угол открывания [°]	прибл. 53	прибл. 51	прибл. 48	прибл. 46	прибл. 43	прибл. 41	прибл. 39					
Ширина открывания [мм]	прибл. 640	прибл. 650	прибл. 650	прибл. 670	прибл. 670	прибл. 670	прибл. 670					
Размеры створки (b) [мм]	900-920	920-950	950-1000	1000-1050	1050-1100	1100-1200	1200-1300	1300-1400	1400-1500	1500-1600		300
Размер G [мм]	260	280	310	330	360	420	500	580	630	700		
Угол открывания [°]	прибл. 56	прибл. 54	прибл. 51	прибл. 49	прибл. 47	прибл. 43	прибл. 39	прибл. 35	прибл. 33	прибл. 31		
Ширина открывания [мм]	прибл. 880	прибл. 870	прибл. 870	прибл. 880	прибл. 880	прибл. 860	прибл. 860	прибл. 830	прибл. 840	прибл. 840		

Указанные значения угла и ширины открывания являются ориентировочными и могут изменяться в зависимости от вида монтажа и размера упора G.

СИСТЕМЫ ОТКРЫВАНИЯ И ЗАПИРАНИЯ GEZE

ИНФОРМАЦИЯ ДЛЯ ЗАКАЗА

Обозначение	Длина	Ход	Исполнение	Идент. №
GEZE RWA 110 NT		150 мм	EV1	153220
		150 мм	белый RAL 9016	153221
		150 мм	согласно RAL	153222
		200 мм	EV1	153223
		200 мм	белый RAL 9016	153224
		200 мм	согласно RAL	153225
		300 мм	EV1	153226
		300 мм	белый RAL 9016	153227
		300 мм	согласно RAL	153228
GEZE RWA 110 NT - специальное исполнение				153229
Штанга Ø 12 мм, без декоративного профиля	2000 мм		оцинков.	053198
	3000 мм		оцинков.	053199
	6000 мм		оцинков.	054116
Декоративный профиль OL 320, длина 2000 мм Оба конца отрезаны под углом			EV1	058771
			белый RAL 9016	018293
			согласно RAL	014258
Декоративный профиль OL 320, длина 3000 мм Оба конца отрезаны под углом			EV1	058774
			белый RAL 9016	018294
			согласно RAL	014259
Декоративный профиль OL 320 длина 6000 мм Оба конца отрезаны прямо			EV1	058630
			белый RAL 9016	018251
			согласно RAL	013814
Комплектующие				
Дополнительный уголок для высоты перекрытия 0 - 12 мм			EV1	050727
			белый RAL 9016	015519
			согласно RAL	013077
Угловой отвод подходит для OL 320			оцинков.	058648